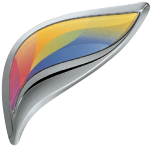


SHARP

MX-4070N/MX-3570N/MX-3070N

Digitaalinen värimonitoimilaite



A3-VÄRIMONITOIMILAITTEET
JA EDISTYNEET OMINAISUUDET
TIIMIEN YHTEISTYÖHÖN

Tieto on tie menestykseen /**This is Why** Sharpin uuden sukupolven A3-monitoimilaiteet tarjoavat ratkaisun.

Haluat toimia älykkäämmin /This is Why Sharp tarjoaa tiimillesi seuraavan sukupolven tekniikan tuoman vapauden.

MX-4070N, MX-3570N ja MX-3070N ovat toimistotyön tehokkuuden ja laitteiden helppokäyttöisyyden uranuurtajia. Kehittyneen ergonomisen muotoilun ja eteenpäin suuntautuvan liitettävyyssajattelun ansiosta nämä seuraavan sukupolven laitteet istuvat täydellisesti tietoinfrastruktuurin ytimeen vähentämään kustannuksia ja optimoimaan työnkulkuja.

Valinnanvapautta tiimille

Mallivalinnasta riippumatta - 40, 35 vai 30 sivua minuutissa - älykäs tekniikkamme auttaa kaikkia tiimin jäseniä työskentelemään haluamallaan tavalla.

Kehittynyt yhden kirjautumisen ominaisuus parantaa tuottavuutta liittämällä työntekijät heidän suosimiinsa pilvitalennuspalveluihin, kuten Google Driveen™, SharePointiin® ja OneDriveen® suoraan käyttöpaneelistä. Tulostaminen suoraan pilvestä ja asiakirjojen skannaaminen monitoimilaitteesta pilveen vie vain hetken. Kirjautu sisään kerran ja pääset kaikkialle!

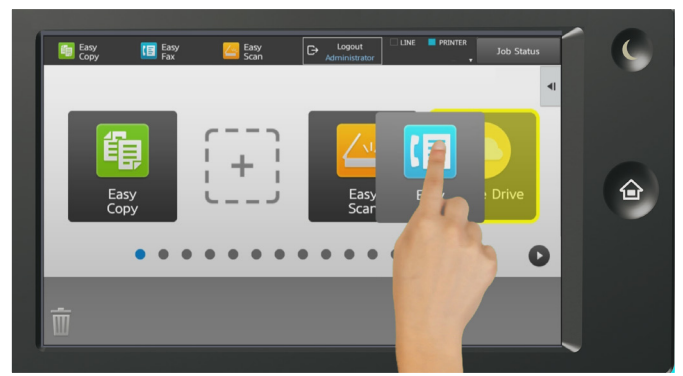
Älykkäämpää tekniikkaa

MX-4070N, MX-3570N ja MX-3070N ovat täynnä ominaisuuksia, jotka ovat tarpeen parhaan mahdollisen tuottavuuden saavuttamiseksi. Liiketunnistin huomaa monitoimilaitetta lähestyvän ihmisen ja aktivoi sen lepotilasta. Laite on heti käyttövalmis.

Suuri värikosketusnäyttö, jota voi kallistaa katselun helpottamiseksi, tarjoaa intuitiivisesti pääsyn kaikkiin toimintoihin. Mukana oleva pikaopas havainnollistaa kaikki vaiheet.

Näytöllä voi vetää ja pudottaa valikkojen kuvakkeita siten, että pääset nopeammin käsiksi usein käyttämiisi toimintoihin. Näyttö tunnistaa monikosketus-, nipistys- ja venytysliikkeet. Esikatselutoiminnolla on helppo tarkastella ja editoida asiakirjoja ennen tulostusta.

LIIKETUNNISTIN AKTIVOI MONITOIMILAITTEEN SITÄ LÄHESTYTTÄESSÄ, JOTEN SE ON AINA KÄYTTÖVALMIS



ALOITUSSIVUA ON HELPPO MUOKATA VETÄMÄLLÄ JA PUDOTTAMALLA



Aikaa on usein vähän /This is Why Sharpin monitoimilaitteet pystyvät tekemään lyhyessä ajassa enemmän.

Kaikilla monitoimilaitteilla voi tulostaa, kopioida ja skannata. Seuraavan sukupolven MX-4070N, MX-3570N ja MX-3070N pystyvät kuitenkin vielä paljon parempaan. Laite voi toimia tulostinpalvelimena, jolloin käytettävissä on "hakeva tulostus"-ominaisuus. Tällöin voit käyttää kätevää Print Release-ominaisuutta ja tulostaa asiakirjasi mistä tahansa verkkoosi liitetystä Sharp-monitoimilaitteesta.*

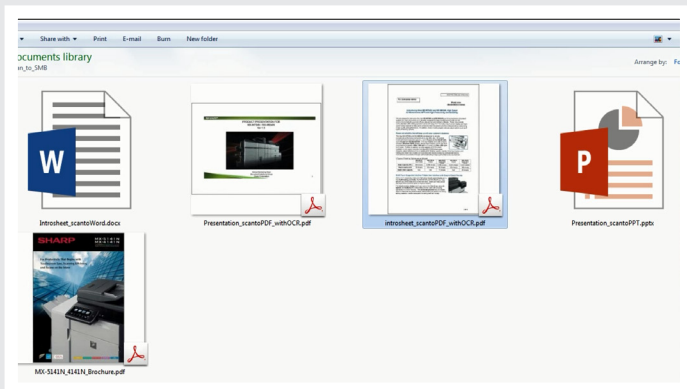
Tämä parantaa luottamuksellisuuden säilymistä, kun asiakirjasi eivät koskaan jää ilman valvontaa. Lisäksi se parantaa käyttömukavuutta, kun ei tarvitse kuljettaa mukana paperipinkkoja.

Ensiluokkainen skannaus

Skannausnopeus on suuri, 200 kuvaa minuutissa. Auto Colour Moden avulla voit käsitellä automaattisesti samalla kertaa sekä värillisiä että mustavalkoisia asiakirjoja, vaikka ne olisivat kooltaan ja painoltaan erilaisia. Laita asiakirjat 150 arkin syöttölaitteeseen ja anna monitoimilaitteen hoitaa loput.

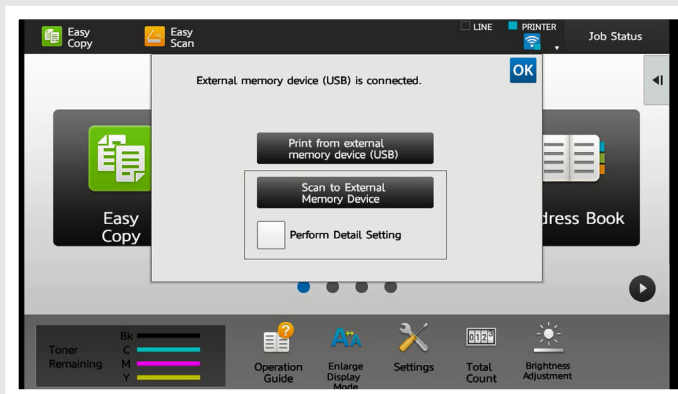
Tehokkaan optisen merkintunnistuksen avulla voit skannata asiakirjoja eri tiedostomuotoihin, mukaan lukien täysin hakukelpoiset PDF-tiedostot sekä muokkaukelpoiset Microsoft Office -tiedostot, kuten Word, PowerPoint tai Excel. Enää ei tarvitse kirjoittaa uudelleen asiakirjoja, joista on olemassa vain paperinen kappale. Samalla tiedon löytäminen ja tietoihin käsiksi pääseminen helpottuu merkittävästi.

Jos sinulla on Microsoft Office -tiedostoja USB-muistitikulla, voit yksinkertaisesti liittää sen monitoimilaitteeseen, valita tiedostot ja aloittaa tulostuksen. Skannaus muistitikulle tai pilveen tai suoraan tulostettavaksi on aivan yhtä helppoa.



MUUNNA SKANNATUT ASIAKIRJAT EDITOITAVIKSI OFFICE-TIEDOSTOIKSI JA HAKUKELPOISIKSI PDF-TIEDOSTOIKSI OPTISEN MERKINTUNNISTUKSEN AVULLA

KYTKE VAIN USB-MUISTITIKKU MONITOIMILAITTEeseen JA ALA TULOStAA



* Print Release -toimintoa voi käyttää mistä tahansa viidestä verkkoon liitetystä tulostimesta.

Sinä keskityt tuloksiin, et tekniikkaan /This is Why Sharpin monitoimilaitteet tukevat toimintatapaasi.

Asiakirjakäsittelyn joustavuus merkitsee tuotosten monipuolistumista. Paperikasetteihin mahtuu SRA3-koko; paino enintään 300 gsm. Viimeistelyyn on tarjolla runsaasti vaihtoehtoja, kuten vihko-, manuaalinen ja niititon nidonta.

Korkea laatu vakiona

Kaikki kolme mallia tulostavat värit syvinä ja puhtaina 1200 x 1200 dpi:n resoluutiolla. Auto Process Control ja Developer Refresh System takaavat kauttaaltaan tasaisen korkealaatuisen tulostusjäljen.

Suunniteltu mobiiliin maailmaan

Työskentele missä ja milloin vain. Sharpdesk Mobilen avulla jokainen tiimin jäsen pystyy tulostamaan ja skannaamaan puhelimella ja tabletilla langattoman verkkonne välityksellä. Voit tulostaa mistä hyvänsä sovelluksesta, joka tukee Google Cloud Print -tekniikkaa.* Alan johtavat turvallisuusominaisuudet takaavat tietojesi ja verkkosi turvallisuuden.

Energiätehokas

Low melt -väriaine, konfiguroitava ja automaattinen virrankytkentäasetus, Eco Scan ja lyhyt lämpenemisaika ovat muutamia niistä ominaisuuksista, joilla varmistetaan erittäin pieni energiankulutus.

Lisäksi etupaneelin näytöllä pyydetään käyttäjää ennen työn aloittamista valitsemaan ympäristöystävällisin vaihtoehto. Värikasetti tulee automaattisesti pois vasta sitten, kun kaikki väriaine on käytetty, mikä vähentää jätteen määrää.

Vahvaa turvallisuutta

Haluat olla varma, että monitoimilaitteesi ja pilvessä olevat asiakirjasi ovat turvassa silloin, kun jaat niitä muiden kanssa. Meillä on hyviä uutisia: sen lisäksi, että uusimmissa monitoimilaitteissamme on kaikki aikaisempien mallien turvallisuusominaisuudet, niissä on myös S/MIME turvalliseen sähköpostiliikenteeseen, kehittynyt tietosuoja ja huipputurvalliset kirjautumis- ja tunnistustoiminnot.

ENINTÄÄN
40 ARKIN
MANUAALINEN
NIDONTA (80 GSM)



NIITITTÖMÄLLÄ
NIDONNALLA VOI
LIITTÄÄ JOPA 4 ARKKIA

* Ei saatavana kaikissa maissa.

Tehokkaat tiimit tarvitsevat tehokasta tekniikkaa. **/This is Why** Sharpin seuraavan sukupolven monitoimilaitteissa tuottavuus on optimoitu.

MX-4070N:n, MX-3570N:n ja MX-3070N:n älykäs teknologia mullistaa jokaisen käyttäjäryhmän tuottavuuden. Koko tiimi tulee huomaamaan, että asiakirjojen tulostaminen, kopiointi, skannaus ja viimeistely on nopeaa, helppoa ja tehokasta. Tämä on kuitenkin vasta alkua.

Jos liität seuraavan sukupolven monitoimilaitteeseen Cloud Portal Officen ja yhden tai useamman optimoidun sovellusratkaisumme, huomaat, että tuottavuus nousee entistäkin paremmalle tasolle.

Cloud Portal Office

Sharpin Cloud Portal Office on palkittu ammattilaisten yhteiskäyttöpalvelu, jossa puhelimet, tabletit, PC:t, Sharpin monitoimilaitteet ja vuorovaihteiset BIG PAD -valkotaulut kootaan yhdeksi saumattomaksi tietoympäristöksi.

Kun Sharpin Cloud Portal Office on käytössä uudessa monitoimilaitteessa, kaikki käyttäjät pääsevät heti tarvittaessa käsiksi kaikkiin yksityiseen pilvenne tallennettuihin asiakirjoihin. Kirjautu sisään käyttöpaneelista, selaa ja tulosta. Monitoimilaitteesta voit myös skannata automaattisesti indeksoituja asiakirjoja suoraan pilven kansioon ja lähettää sähköposti-ilmoituksia asianomaisille kollegoille.

Optimoidut sovellusratkaisut

Optimoidut sovellusratkaisumme auttavat sinua vähentämään kustannuksia, tehostamaan toimintaa ja parantamaan turvallisuutta.

Optimoidut skannusratkaisut säästävät aikaa ja estävät kalliita virheitä helpottamalla ja automatisoimalla asiakirjojen hakua, tallennusta ja jakamista niiden tiedostomuodosta tai käyttötarkoituksesta riippumatta.

Optimoidut tulostusratkaisut auttavat seuraamaan ja hallitsemaan tulostusta ja kopiointia, jolloin voidaan estää asiaton käyttö, jäljittää ja periä takaisin kustannuksia sekä vähentää jätteen määrää.

Optimoitujen mobiiliratkaisujen avulla monitoimilaitteeseen saa yhteyden tableteilla, puhelimilla ja kannettavilla tietokoneilla, jolloin asiakirjat ovat aina käytettävissä.

Kaikki tämä ja MX-4070N/MX-3570N/MX-3070N -mallien tehokkuus auttavat optimoimaan työnteon tehokkuuden ja parantamaan toiminnan kannattavuutta.



Optimised
Printing



Optimised
Scanning

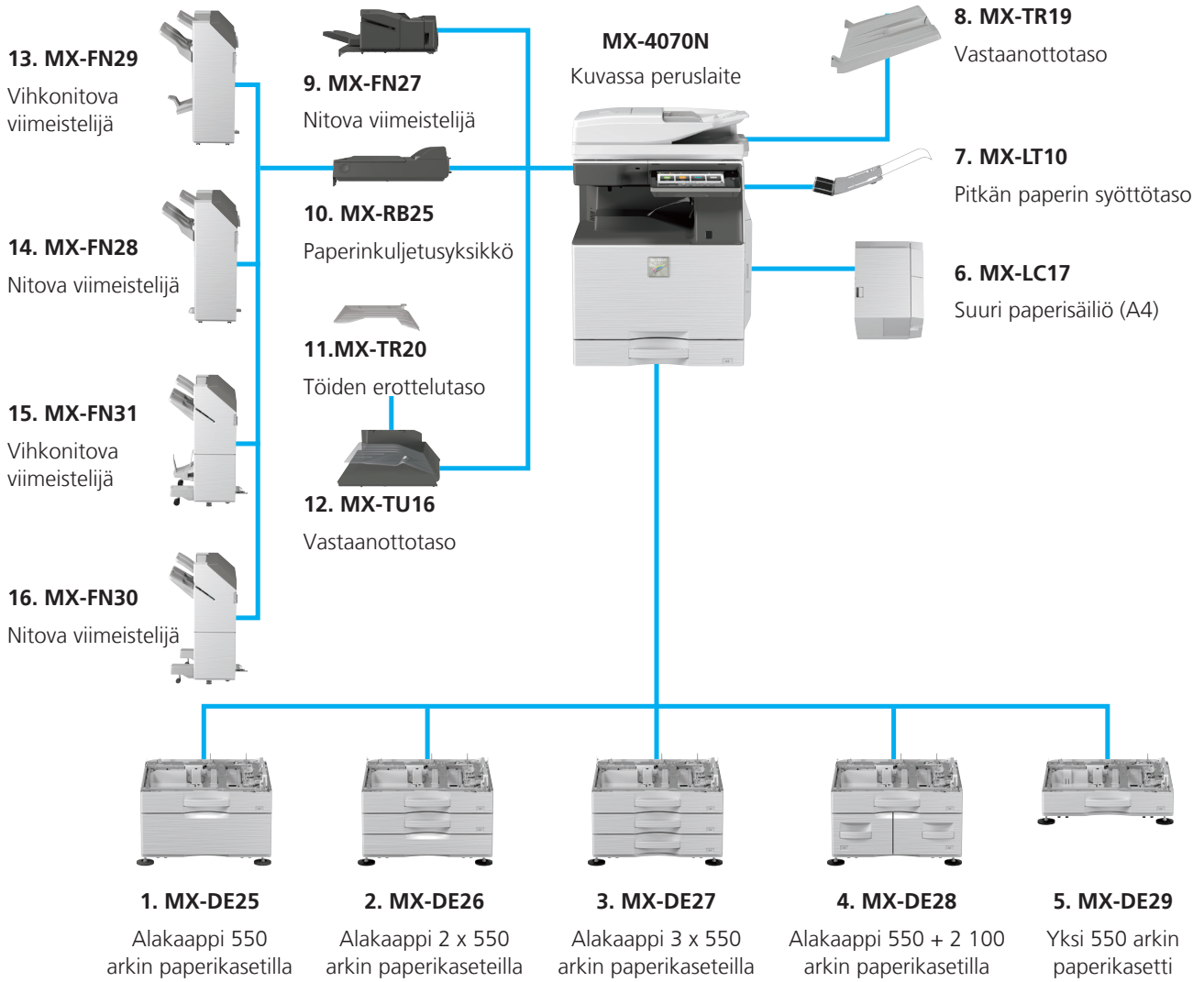


Optimised
Mobile



PILVIVALMIS
MONITOIMILAITE
JA OPTIMOIDUT
SOVELLUSRATKAISUT





Peruslaite MX-4070N
Vastaanottotaso
Alakaappi 550 arkin paperikasetilla



Peruslaite MX-4070N
Sisäänrakennettu nitova viimeistelijä
Alakaappi 3 x 550 arkin paperikaseteilla
Vastaanottotaso



Peruslaite MX-4070N
Alakaappi 550 + 2 100 arkin paperikasetilla
Vihkonitova viimeistelijä +
paperinkuljetusyksikkö
Vastaanottotaso
Suuri paperisäiliö

Peruskokoonpano

1. MX-DE25 Alakaappi 550 arkin paperikasetilla

SRA3–A5R, 550 arkkia (80 g/m²)

2. MX-DE26 Alakaappi 2 x 550 arkin paperikasetilla

SRA3–A5R, 550 arkkia kummassakin, (80 g/m²) ala- ja yläkasetissa

3. MX-DE27 Alakaappi 3 x 550 arkin paperikasetilla

SRA3–A5R, 550 arkkia kummassakin, (80 g/m²) ala- ja yläkasetissa

4. MX-DE28 Alakaappi 550 + 2 100 arkin*4 paperikasetilla

Yläkasetti: SRA3–A5R, 550 arkkia (80 g/m²)

Alakasetti (vasen): A4, 1 200 arkkia (60–105 g/m²)

Alakasetti (oikea): A4–B5, 900 arkkia (60–105 g/m²)

5. MX-DE29*3 550 arkin paperikasetti

SRA3–A5R, 550 arkkia (80 g/m²)

6. MX-LC17*3 Suuri paperisäiliö (A4)

A4–B5, 3 000 arkkia (80 g/m²)

Viimeistely

7. MX-LT10 Pitkän paperin syöttötaso

Suosittelaaan banneritulostukseen.

8. MX-TR19 Vastaanottotaso

9. MX-FN27 Sisäänrakennettu nitova viimeistelijä

A3–B5 (lomittelu/nidonta), SRA3–A5R (ei lomittelua)

Lomitustaso (ylempi): maks. 500 arkin paperikapasiteetti*1

Nidontakapasiteetti: maks. 50 arkin monipaikkaniidonta*1

Niittien paikat: 3 paikkaa (edessä, takana tai 2 niittiä keskelle)

Manuaalinen nidonta: takana (suora), 45 arkkia (64 g/m²),

40 arkkia (80 g/m²)

Niititön kapasiteetti: maks. 5 arkkia (64 g/m²), 4 arkkia (65–81.4 g/m²),

3 arkkia (81,5–105 g/m²)

Niittittömän nidonnan paikka: takana (viisto), A3–B5

Lisävarusteena rei'itin (MX-FNX27):

MX-PN14C – 2/4 reiän rei'itin

MX-PN14D – 4 reiän leveä rei'itin

10. MX-RB25 Paperinkuljetusyksikkö

Tarvitaan seuraaville: MX-FN28, MX-FN29, MX-FN30 & MX-FN31

11. MX-TR20 Töiden erottelutaso

Edellyttää MX-TU16-vastaanottotason

12. MX-TU16 Vastaanottotaso

13. MX-FN29*1 1k Vihkonitova viimeistelijä

A3W–A5R (lomittelu/nidonta), SRA3–A5R (ei lomittelua)

Lomitustaso (ylempi): maks. 1 000 arkin paperikapasiteetti*1

Nidontakapasiteetti: maks. 50 arkin monipaikkaniidonta*1

Niittien paikat: edessä (suora), takana (suora), kaksi niittiä keskellä*1

Vihkonidontataso (alempi) 7 sarjaa (11–15 arkkia), 10 sarjaa

(6–10 arkkia), 20 sarjaa (1–5 arkkia). Maks. 15 arkkia sarjaa kohti

14. MX-FN28*1 1k Nitova viimeistelijä

A3W–A5R (lomittelu/nidonta), SRA3–A5R (ei lomittelua)

Lomitustaso (ylempi): maks. 1 000 arkin paperikapasiteetti*1

Nidontakapasiteetti: maks. 50 arkin monipaikkaniidonta*1

Niittien paikat: edessä (suora), takana (suora), kaksi niittiä keskellä*1

Lisävarusteena rei'itin (MX-FN29 & MX-FN28):

MX-PN15C – 2/4 reiän rei'itin

MX-PN15D – 4 reiän leveä rei'itin

15. MX-FN31*2*3 3k Vihkonitova viimeistelijä

A3–B5 (lomittelu/nidonta), SRA3–A5R (ei lomittelua)

Lomitustaso (ylempi): maks. 1 000 arkin paperikapasiteetti*1

Nidontakapasiteetti: maks. 50 arkin monipaikkaniidonta*1

Niittien paikat: edessä (viisto), takana (viisto), 2 niittiä keskellä*1

Manuaalinen nidonta: takana (suora), 45 arkkia (64 g/m²),

40 arkkia (80 g/m²)

Niititön kapasiteetti: maks. 5 arkkia (64 g/m²),

4 arkkia (65–81.4 g/m²), 3 arkkia (81,5–105 g/m²)

Niittittömän nidonnan paikka: takana (viisto), A3–B5

Vihkonidontataso (alempi) 10 sarjaa (11–15 arkkia), 15 sarjaa

(6–10 arkkia), 25 sarjaa (1–5 arkkia). Maks. 20 arkkia sarjaa kohti.

16. MX-FN30*2*3 3k Nitova viimeistelijä

A3–B5 (lomittelu/nidonta), SRA3–A5R (ei lomittelua)

Lomitustaso (ylempi): maks. 1 000 arkin paperikapasiteetti*1

Nidontakapasiteetti: maks. 65 arkin monipaikkaniidonta*1

Niittien paikat: edessä (viisto), takana (viisto), 2 niittiä keskellä*1

Manuaalinen nidonta: takana (suora), 45 arkkia (64 g/m²),

40 arkkia (80 g/m²)

Niititön kapasiteetti: maks. 5 arkkia (64 g/m²),

4 arkkia (65–81.4 g/m²), 3 arkkia (81,5–105 g/m²)

Niittittömän nidonnan paikka: takana (viisto), A3–B5

Lisävarusteena rei'itin (MX-FN31 & MX-FN30):

MX-PN16C – 2/4 reiän rei'itin

MX-PN16D – 4 reiän leveä rei'itin

Tulostus

MX-PF10 Viivakoodifontit

Mahdollistaa viivakooditulostuksen.

Faksaaminen

MX-FX15 Faksikortti

MX-FWX1 Internet-faksikortti

Skannaus

AR-SU1 Leimasin

Merkitsee skannatut asiakirjat

Sharpdesk-lisenssit

MX-USX1/X5

1/5-lisenssit

MX-US10/50/A0

10/50/100-lisenssit

Sharp OSA®

MX-AMX1 Sovellusintegraatiomodula

Tietoturva

MX-FR52U*3 tietoturva

Kaupallinen versio

*1 Maks. paperikapasiteetti: 1 000 arkkia (80 g/m² A4) *2 Maks. paperikapasiteetti: 3 000 arkkia (80 g/m² A4).

*3 Saatavana myöhemmin *4 2 100 arkin paperikasetti: arkin enimmäiskoko A4

Tekniset tiedot

Yleistä

Laitteen nopeus (ppm/cpm) (Maks.)	A4*1	A3	SRA3
	40	20	18
	35	18	16
	30	16	15
Käyttöpaneelin näyttö	10,1 tuuman LCD-värikosketusnäyttö		
Paperin koko (min.–maks.)	SRA3–A5*2		
Paperin paino (g/m ²)			
Taso	60–300		
Ohisyöttö	55–300		
Paperikapasiteetti (Vakio–maks.)			
Arkkimäärä	650–6 300		
Paperikasetit	1–4 (sekä ohisyöttötaso)		

Kopiokone

Alkuperäisen koko (maks.)	A3	
Aika 1. kopiolle*5	väriäinen	M/V
	6.7	4.7
Sarjakopiot (maks.)	9 999	
Tulostuksen resoluutio (dpi)		
Skannaus (väri)	600 x 600	
Skannaus (M/V)	600 x 600, 600 x 400	
Tulostus	1 200 x 1 200, 600 x 600, 9 600 (vastaava) x 600 (kopiointitilasta riippuen)	
Harmaaävytasot	256	
Zoomaus (%)	25–400, (25–200 yhden pyyhkäisyn syöttölaitteella) 1 %:n askelin	
Valmiit kopiosuhteet (metriset)	10 suhteet (SR/SE)	

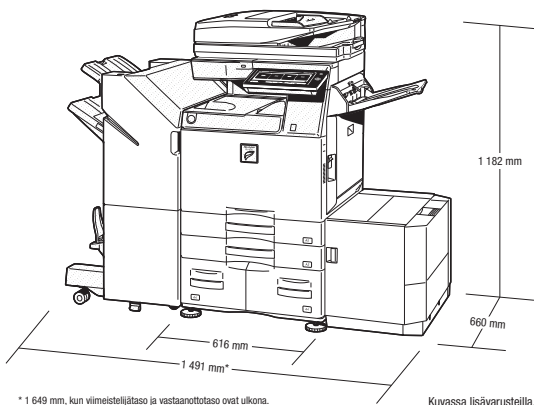
Verkkoskanneri

Skannausmenetelmä	Lähtävä skannaus (käyttöpaneelistä) Hakeva skannaus (TWAIN-yhteensopiva sovellus)
Skannausnopeus*6	Yksipuolinen: maks. 100 alkuperäissivua minuutissa Kaksipuolinen: maks. 200 alkuperäissivua minuutissa
Resoluutio (dpi) (maks.)	
Lähtävä skannaus	100, 150, 200, 300, 400, 600
Hakeva skannaus	75, 100, 150, 200, 300, 400, 600 50–9 600 dpi käyttäjäasetuksella
Tiedostomuodot	TIFF, PDF, PDF/A, salattua PDF, Compact PDF, JPEG*, XPS, haettava PDF, Microsoft® Office (pptx, xlsx, docx), teksti (TXT), rich text (RTF)
Skannauskohteet	Skannaus sähköpostiin, tietokoneelle, FTP-palvelimelle, verkkokansioon (SMB), USB-muistiin, HDD
Skannausapuohjelmat	Sharpdesk

Langaton LAN

Yhteensopivuus	IEEE802.11n/g/b
Yhteystilat	Infrastructure-tila, Software AP -tila
Tietoturva	WEP, WPA/WPA2 yhdistettynä PSK, WPA/WPA2 yhdistetty EAP*, WPA2 PSA, WPA2 EAP*8

Konfiguroinnit



Lämpimisaika*9 (sekuntia)	10
Muisti (GB)	
Kopiokone/tulostin (jaettu)	5
Kovalevy*4	500
Käyttöjännite	Paikallinen nimellisjännite ± 10 %, 50/60 Hz
Virrankulutus (kW) (maks.)	1,84 (220–240 V)
Mitat (mm) (L x S x K)	615 x 660 x 838
Paino (kg)	87

Asiakirjan arkistointi

Asiakirjojen arkistointikapasiteetti*9	sivua	tiedostoa
Pää- ja käyttäjäkansiot	20 000	3 000
Pikakansio	10 000	1 000
Tallennetut työt*10	Kopiointi, tulostus, skannaus, faksilähettykset	
Tallennuskohteet	Pikakansio, pääkansio, käyttäjäkansio (maks. 1 000 kansiota)	
Luottamuksellinen tallennus	Salanasuojaus (pää- & käyttäjäkansiot)	

Verkkotulostin

Resoluutio (dpi)	1 200 x 1 200, 600 x 600, 9 600 (vastaava) x 600
Liitäntä	USB 1.1, USB 2.0, 10Base-T/100Base-TX/1000Base-T
Tuetut käyttöjärjestelmät	Windows Server® 2008, 2008R2, 2012, 2012R2, Windows Vista®, Windows® 7, 8, 8.1, Mac OS X 10.4, 10.5, 10.6, 10.7, 10.8, 10.9, 10.10
Verkkoprotokollat	TCP/IP (IPv4, IPv6)
Tulostusprotokollat	LPR, Raw TCP (portti 9100), POP3 (sähköpostitulostus), HTTP, FTP tulostetiedostojen lataamiseen, IPP
PDL	PCL 6 emulointi, Adobe® PostScript®3™
Käytettävät fontit	80 fonttia PCL:lle, 139 fonttia Adobe PostScript3:lle

Faksi (vaatii lisävarusteen MX-FX15)

Pakkausmenetelmä	MH/MR/MMR/JBIG
Yhteysprotokolla	Super G3/G3
Lähetysaika*11 (sekuntia)	Alle 3
Modeemin nopeus (bit/s)	33 600 – 2 400 automaattisella varmistuksella
Lähetysresoluutio (dpi)	203,2 x 97,8 (vakio) / 406,4 x 391 (ultraohieno)
Skannausleveys	A3–A5
Muisti(GB)	1 (sisäänrakennettu)

Huomautukset



*1 Syöttö pitkä sivu edellä (long edge). *2 Vain lyhyt sivu (short edge) edellä syöttö käytössä A5-arkille. *3 Nimellisjännitteessä 23° C (73,4° F). Saattaa vaihdella käyttöolosuhteiden ja ympäristön mukaan. *4 Kovalevyn kapasiteetti riippuu hankintastuksesta. *5 A4-arkkien long-edge-syöttö 1. paperikasetista käyttäen asiakirjalasia, ei Auto Colour Selection eikä Auto Colour Mode, monitoimilaitte täydessä tilassa. Saattaa vaihdella käyttöolosuhteiden ja ympäristön mukaan. *6 Perustuu Sharpin A4-vakiotaluukkon, kun käytetään asiakirjan syöttölaitetta ja pitkä reuna edellä syöttöä. Käytetään valmiita oletusasetuksia ja Auto Colour Selection ei ole käytössä. Skannausnopeus riippuu asiakirjan lajista ja skannausasetuksista. *7 Vain väriäinen. *8 Ei käytössä Software AP -tilassa. *9 Tallennuskapasiteetti riippuu asiakirjan lajista ja skannausasetuksista. *10 Jotkin ominaisuudet edellyttävät lisälaitetta (-laitteita). *11 Perustuu Sharpin vakiotaluukkon, n. 700 merkkiä (A4 syöttö pitkä sivu edellä) vakioresoluutiolla Super G3-tilassa, 33 600 bps, JBIG-pakkaus

Ulkonäkö ja tekniset tiedot voivat muuttua ilman ennakkoilmoitusta. Kaikki tiedot pitävät paikkansa painatushetkellä. ENERGY STAR -logo on sertifikaatti, ja sitä saa käyttää ainoastaan tietyissä tuotteissa, joiden on todettu täyttävän ENERGY STAR -ohjelman vaatimukset. ENERGY STAR on Yhdysvalloissa rekisteröity merkki. Windows, Windows NT, Windows XP ja Windows Vista ovat Microsoft Corporationin rekisteröityjä tavaramerkkejä. Adobe ja PostScript 3 ovat joko rekisteröityjä tavaramerkkejä tai Yhdysvalloissa ja/tai muissa valtioissa rekisteröityjen Adobe Systemien tavaramerkkejä. Kaikki muut yritysten nimet, tuotenimet ja logot ovat niiden vastaavien haltijoiden tavaramerkkejä tai rekisteröityjä tavaramerkkejä. ©Sharp Corporation joulukuun 2015. Viite: MX-M4070N/MX-M3570N/MX-M3070 Työ: (16859). Kaikki tavaramerkit hyväksytään. E&OE.

SHARP

Inspiring ideas from technology

www.sharp.fi

Sharp Business Systems Finland Oy
Rällsintie 6, 00720 Helsinki
Puh. (09) 2525 5600, Fax (09) 2525 5699
www.sharp.fi

