



MX-4071/3571/3071
MX-4061/3561/3061

A3-värimonitoimilaitteet

www.sharp.fi

SHARP
Be Original.

Kaikki mitä tarvitset saavuttaaksesi enemmän

Nopeasti tekemisen ei pitäisi tarkoittaa laadusta tinkimistä. Näillä uuden sukupolven monitoimilaitteilla saat sekä nopeuden että laadun.



Buyers Lab on myöntänyt Sharpin yrityslaitteille arvostetun PaceSetter-palkinnon tunnustukseksi niiden voimakkaasta suorituskyvystä ja intuitiivisesta käytöstavasta. Nämä valmiudet ovat A3-värimonitoimilaitteidemme parannetun ominaisuuskattauksen ja ensiluokkaisen toimivuuden perusta.

Ne toimivat turvallisena tietokeskuksena pienten ja keskiuurten yritysten tai suurten organisaatioiden keskikokoisten työryhmien sisällä. Sen lisäksi, että ne sisältävät monia edistyneitä työkaluja, jotka tekevät työstäsi joustavampaa ja tuottavampaa, ne tarjoavat myös helpon tavan luoda, käyttää ja jakaa kaikkea tarvittavaa tietoa.

Riippumatta siis siitä, mitä teet, olipa se kokousaineiston tuottamista, raporttien tulostusta, asiakirjojen skannausta tai tärkeiden tietojen lähettämistä sähköpostilla, ja siitä, missä työskentelet, pystyt tekemään kaiken erittäin nopeasti ja yksinkertaisesti.

Suunniteltu suorittamaan

Näiden monitoimilaitteiden avulla saat aikaan paljon enemmän ilman lisätyötä.

Nopea tulostus

Laitteilla voidaan tulostaa 30–40 sivua minuutissa enintään SRA3-koon paperille, jonka paino on korkeintaan 300 gsm. Niissä on myös automaattinen kääntävä syöttölaite *¹ tai yhden pyyhkäisyn syöttölaite vilkkuvalla merkkivalolla*², joka ilmoittaa, jos unohdat alkuperäisen asiakirjan laitteeseen.



Vilkkuva valo muistuttaa käyttäjää alkuperäisten asiakirjojen poistamisesta.

Helppokäyttöinen

Kallistettavassa käyttöpaneelissa on suuri 10,1" LCD-kosketusnäyttö ja usein käytettävien toimintojen käyttöä nopeuttava Easy Mode -helppokäyttötoiminto. Näyttöä voidaan myös mukauttaa vetämällä ja pudottamalla valikkokuvakkeita.



Paneelin voi kallistaa mieleiseensä asentoon.

Tehokas tallennus

500 Gt:n kiintolevy ja asiakirjan arkistointitoiminto tekevät tulostuksesta ja skannauksesta nopeaa ja vaivatonta.

Tasainen laatu

Teksti ja grafiikka mistä tahansa sovelluksesta peräisin olevissa asiakirjoissa kopioidaan tarkasti Adobe PostScript 3:n avulla, ja kuvan intensiteetin tunnistin säilyttää kuvanlaadun tasaisena ensimmäiseltä viimeiselle sivulle. Auto Set -toiminto säätää myös skannausasetukset resoluution, sivukoon ja suuntauksen optimoimiseksi.

Optimoitu PDF-tiedoston tulostaminen suoraan

Adobe Embedded Printer Engine vahvistaa tulostusta teknologiavetoisilla työpaikoilla. Se lisää tulostusnopeutta mobiilista, pilvestä ja USB:ltä jopa 80 %.

Vähemmän odotusta

Sisäänrakennettu liiketunnistin estää viivästyksiä tunnistamalla lähestyvän käyttäjän ja herättämällä monitoimilaitteen lepotilasta.

Lisäsäästöjä

Värikasetti tulee automaattisesti ulos laitteesta vasta, kun se on täysin tyhjä, mikä säästää väriä, minimoi jätteen määrän ja tukee ympäristötavoitteita.

Helppo hallinta

Monitoimilaitteen tilan voi tarkistaa nopealla vilkaisulla tilatietopalkin valoihin.



Selkeät merkkivalot ilmaisevat tietyt monitoimilaitteen toiminnot.

*¹ vain MX-4061/MX-3561/MX-3061. *² vain MX-4071/MX-3571/MX-3071.

Pysy turvassa

Tieto on organisaation elinehto.
Siksi tiukin suojaus sisältyy vakiona
laitteisiimme.

Aina valppaana

Nauti innovatiivisen itsekorjautuvan järjestelmän tuomasta keskeytymättömästä mielenrauhasta. Monitoimilaitteen asetukset varmuuskopioidaan järjestelmän eri osaan. Varmuuskopio voidaan vahvistaa automaattisesti ja asetukset palauttaa, jos käyttöjärjestelmä vioittuu vahingossa tai sitä vioitetaan tahallisesti. Näin vältetään toiminnan keskeytyminen ja varmistetaan, että arvokkaat tiedot ja immateriaaliomaisuus pysyvät hyvin suojattuina.

Alansa johtavaa tietoturvaa

Kun monitoimilaitteen ja jonkin muun sovelluksen tai sähköpostijärjestelmän välillä vaihdetaan tietoja, niitä voidaan siepata tai ne voivat vaarantua. Näissä monitoimilaitteissa on SSL-varmenteen vahvistus, joka tarkistaa kaikki tulevat ja lähtevät tiedonsiirtoyritykset ja estää tietojen luvattoman tai ilkivaltaisen käytön. Näin korkea tietoturvaso on usein valtion organisaatioiden vaatimuksena.

Ennakoiva käyttöoikeuden valvonta

Nämä monitoimilaitteet estävät luvattoman käytön valvomalla automaattisesti käyttöyrityksiä ja myöntävät käyttöoikeuden vain sallittujen luettelossa oleville sovelluksille ja ohjelmistoille. Kaikki muut ulkopuoliset sovellukset estetään, kirjataan ja raportoidaan välittömästi.

Armeijataso suojaus

Nämä monitoimilaitteet täyttävät Hard Copy Device Protection Profile -standardin (HCD-PP v.1.0) vaatimukset, mikä on parhaiten ajan tasalla oleva tietoturvaluokitus yrityksille sekä valtiollisille ja sotilaallisille organisaatioille. Voit siis käsitellä arkaluonteisimpiakin tietoja luottaen monitoimilaitteesi turvallisuuteen.

Turvallisempaa sähköpostiviestintää

Kaikki monitoimilaitteelta suoraan sähköpostilla lähettämäsi asiakirjat suojataan käyttäen S/MIME-standardia. Se varmistaa, että niitä ei voida siepata lähetyksen aikana, ja niiden aitous vahvistetaan edistyneiden elektronisten allekirjoitusten avulla.





Työskentele omalla tavallasi

Mahdollisuus työskennellä joustavasti ajasta ja paikasta riippumatta on tärkeää, jotta jokaisesta päivästä saadaan mahdollisimman paljon irti.

Näillä uuden sukupolven monitoimilaitteilla aikaa ei tarvitse tuhlaa mutkikkaan tekniikan kanssa askarteluun. Laitteiden vaivaton liitettävyyden merkitsee sitä, että voit tulostaa, kopioida, skannata ja jakaa tarvitsemasi tiedot nopeasti ja tehokkaasti kulloiseltakin työskentelypaikaltasi.

Yhteyksistä on tehty helppoja

Mikä voisi olla helpompaa kuin kävellä monitoimilaitteelle ja tulostaa mitä haluaa kirjautumatta edes tietokoneelleen? Sharpin Office Direct Print tarjoaa juuri sitä. Voit yksinkertaisesti asettaa USB-muistitikun monitoimilaitteeseen ja käyttää ja tulostaa kuvia ja Microsoft Office -tiedostoja saman tien. Voit myös skannata ja tallentaa asiakirjoja suoraan USB-tikulle.



Liitä USB-tikku laitteeseen ja aloita tulostus.

Vieläkin enemmän joustavuutta tarjoaa se, että mikä tahansa kannettava tietokone, tabletti tai älypuhelin, jossa on käytössä WiFi, voidaan yhdistää monitoimilaitteeseen tarvitsematta perustaa langatonta lähiverkkoa. Sen ansiosta voit tulostaa paljon laajemmasta laitevalikoimasta ja useammassa toimintaympäristössä.

Ja vaikka työpaikalla käytetään erillisiä verkkoja, joilla saattaa olla erilaisia tietoturva- ja käyttörajoitteita, kaikki voivat jakaa saman Sharp-monitoimilaitteen. Nämä monitoimilaitteet tukevat kahta lähiverkkoa, jotka voidaan yhdistää kahteen eri verkkoon, joista toinen voi olla langaton.

Yksi helppo kirjautuminen

Uusia käyttäjätunnuksia ja salasanoja ei tarvitse muistaa. Sen sijaan pääset nopeasti käyttämään julkisia pilvipalveluja kertakirjautumisella (SSO). Se sallii tietojen turvallisen tulostamisen ja tallentamisen käyttäen Google Drive™-, OneDrive® for Business-, SharePoint® Online-, Box-, Dropbox- ja Cloud Portal Office -palveluja yhdellä ainoalla kirjautumisella käyttöpaneelista. Sähköpostiin ja Exchange Onlineen (MS 365:n sähköposti) skannaamista varten on olemassa myös Gmail-liitin.

Tulosta siellä missä haluat

Pelkäätkö, että sinulta jää tärkeitä tai arkaluontoisia asiakirjoja esille? Niin ei käy silloin, kun käytössäsi on Print Release -ominaisuus. Lähetä työ tulostukseen, ja kun olet valmis, mene sopivimman tulostimen luo, kirjaudu ja tulosta tietosi*.



Tulosta työt sopivimmalta monitoimilaitteelta.

* Voidaan käyttää miltä tahansa viideltä verkkoon yhdistetyltä monitoimilaitteelta.

Tehty liikkuvuutta varten

Tulet ihastumaan mobiililaitteelta tulostamisen nopeuteen ja vaivattomuuteen. Voit muodostaa yhteyden monitoimilaitteeseen muutamassa sekunnissa pitelemällä laitetta NFC-kortinlukijan*¹ päällä tai skannaamalla monitoimilaitteen QR-koodin*². Kummassakin tapauksessa se määrittää kaikki asetukset puolestasi.

Sen jälkeen voit tulostaa mobiililaitteilta ja skannata niille langattomassa verkossasi käyttäen Sharpdesk Mobilea tai tulostaa mistä tahansa sovelluksesta, joka tukee Google Cloud Printiä™ tai miltä tahansa Android-laitteelta, jossa on Sharp Print Service -liitännäinen.

Helpompi hallita

Tulostus tai tietojen saaminen suoraan yrityksesi järjestelmistä ja pilvipohjaisista sovelluksista on tehty paljon helpommaksi Sharp OSA® -arkkitehtuurilla (Open Systems Architecture).

Application Centre Portal*³ tekee monitoimilaitteesta mukautuvamman tarjoamalla ohjelmapäivityksiä ja pilviliitinsovelluksia, jotka mahdollistavat vaivattoman päivittämisen.

*¹ Android-laitteet.

*² Sekä iOS- että Android-laitteet.

*³ Saatavana myöhemmin.



Enemmän tapoja säästää

Monitoimilaitteemme on suunniteltu siten, että ne auttavat välttämään ajan ja rahan tuhlausta – suorituskykyyn vaikuttamatta.

Entistä enemmän joustavuutta

Tee asiakirjoistasi todella ammattimaisen näköisiä erilaisilla viimeistelyvaihtoehdoilla, joita on runsaasti, mm. rei'itys, vihkonidonta, niititön sidonta ja töiden erottelija. Myös suurempia paperikasetteja voidaan ottaa käyttöön kiireisimpienkin toimistojen vaatimusten täyttämiseksi.

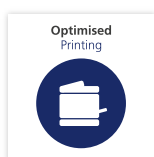
Paljon vähemmän energiaa

Samalla kun tuotat asiakirjoja tehokkaammin, voit myös nauttia paremmasta energiatehokkuudesta, mikä pienentää käyttökustannuksia. Automaattiset, konfiguroitavat virta-asetukset takaavat, että monitoimilaitte käynnistyy vain asetetussa aikataulussa. Alhaisessa lämpötilassa sulava väriaineemme vähentää energiankulutusta jokaisella tulostus- tai kopiointikerralla. Käyttöpaneeli kehottaa valitsemaan ympäristöystävällisimmät asetukset, kuten ECO-skannauksen, joka estää tarpeettomien toimintojen käynnistymisen taustalla.



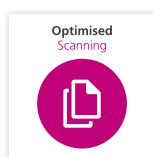
Optimoidut sovellusratkaisut

Sharpin optimoidut sovellusratkaisut auttavat sinua vähentämään kustannuksia, tehostamaan toimintaa ja parantamaan tietoturvaa.



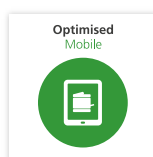
Optimoidut tulostusratkaisut

Seuraa ja hallitse tulostusta ja kopiointia, estä luvaton käyttö, jäljitä ja peri takaisin kustannuksia sekä vähennä jätteen määrää.



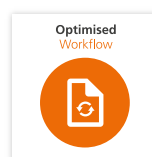
Optimoidut skannausratkaisut

Säästät aikaa ja vältät kalliit virheet, kun asiakirjojen tallennus ja jakaminen helpottuu ja automatisoituu – tiedostomuodosta riippumatta.



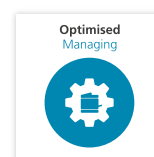
Optimoidut mobiiliratkaisut

Paranna tiimisi joustavuutta ja mahdollista yhteydenpito helpoilla ja turvallisilla ratkaisuilla tableteille, puhelimille ja kannettaville tietokoneille.



Optimoidut työnkuluratkaisut

Kevennä ja yksinkertaista toistuvia tehtäviä ja varmista näin kannattavan kasvun edellyttämä tuottavuus.

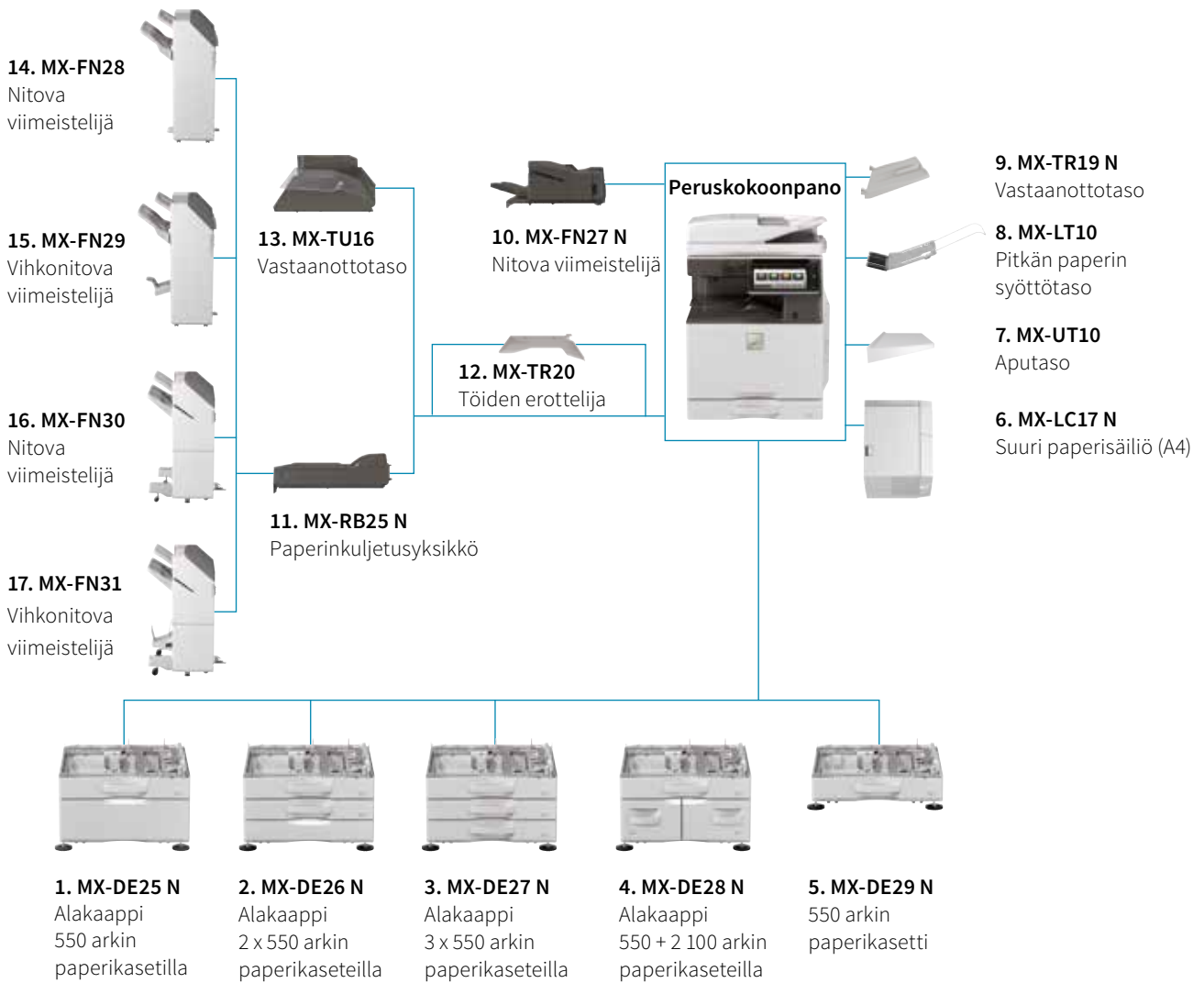


Optimoidut hallintaratkaisut

Helpota monitoimilaitteiden hallintaa ja laadi yhtenäinen tulostuksen tietoturvapoliittikka.

Älykäs teknologia kohtaa edistyneen liitettävyyden. Sharp auttaa tiimejasi lisäämään suorituskkyä ja tehokkuutta.

Kokoonpanot



Lisälaitteet

Peruskokoonpano

- 1. MX-DE25 N Alakaappi 550 arkin paperikasetilla**
550 arkkia*¹, SRA3 - A5R (60 - 300 g/m²)
- 2. MX-DE26 N Alakaappi 2 x 550 arkin paperikasetilla**
550 arkkia*¹ sekä ala- että yläkasetissa, SRA3 - A5R (60 - 300 g/m²)
- 3. MX-DE27 N Alakaappi 3 x 550 arkin paperikasetilla**
550 arkkia*¹ sekä ala- että yläkasetissa, SRA3 - A5R (60 - 300 g/m²)
- 4. MX-DE28 N Alakaappi 550 + 2 100 arkin paperikasetilla**
Yläkasetti: SRA3 - A5R, 550 arkkia*¹ (60-300 g/m²).
Alakasetti (vasen): A4, 1 200 arkkia*¹ (60 - 105 g/m²)
Alakasetti (oikea): A4 - B5, 900 arkkia*¹ (60 - 105 g/m²)
- 5. MX-DE29 N 550 arkin paperikasetti**
550 arkkia*¹, SRA3 - A5R (60 - 300 g/m²)
- 6. MX-LC17 N Suuri paperisäiliö (A4)**
3 000 arkkia*¹, A4 - B5 (60 - 220 g/m²)
- 7. MX-UT10 Aputaso**

Viimeistely

- 8. MX-LT10 Pitkän paperin syöttötaso**
Suositellaan banneritulostukseen.
- 9. MX-TR19 N Vastaanottotaso**
Lisävarusteena rei'itin MX-FN27 N:ään:
MX-PN14C - 2/4 reiän rei'itin
MX-PN14D - 4 reiän leveä rei'itin
- 10. MX-FN27 N Sisäinen viimeistelijä**
A3-B5 (lomittelu/nidonta), SRA3-A5R (ei lomittelua)
Lomitustaso (ylempi): maks. 500 arkin paperikapasiteetti*¹
Nidontakapasiteetti: maks. 50 arkin monipaikkaniidonta*¹
Niittien paikat: 3 paikkaa (yläkulma, alakulma tai 2 niittiä keskelle)
Manuaalinen nidonta: 1 takana (suora), 45 arkkia (64 g/m²), 40 arkkia (80 g/m²)
Niittitön kapasiteetti: maks. 5 arkkia (64 g/m²), 4 arkkia (65 - 81.4 g/m²),
3 arkkia (81.5 - 105 g/m²)
Niittittömän nidonnan paikka: takana (viisto), A3 - B5

*¹ Arkkien lukumäärä laskettu 80 g/m² perusteella.

Lisälaitteet

11. MX-RB25N Paperinkuljetusyksikkö

Tarvitaan seuraaville: MX-FN28, MX-FN29, MX-FN30 & MX-FN31

12. MX-TR20 Töiden erottelija

Tarvitaan MX-TU16-vastaanottotaso

13. MX-TU16 Vastaanottotaso

Lisävarusteena rei'itin (MX-FN28 & MX-FN29):

MX-PN15C - 2/4 reiän rei'itin

MX-PN15D - 4 reiän leveä rei'itin

14. MX-FN28 1k Nitova viimeistelijä

A3W–A5R (lomittelu/nidonta), SRA3–A5R (ei lomittelua)

Lomitustaso (ylempi): maks. 1 000 arkin paperikapasiteetti*¹

Nidontakapasiteetti: maks. 50 arkin monipaikkanidonta*¹

Niitin paikka: yksi edessä (suora), yksi takana (suora), kaksi keskellä

15. MX-FN29 1k Vihkonitova viimeistelijä

A3W–A5R (lomittelu/nidonta), SRA3–A5R (ei lomittelua)

Lomitustaso (ylempi): maks. 1 000 arkin paperikapasiteetti*¹

Nidontakapasiteetti: maks. 50 arkin monipaikkanidonta*¹

Niitin paikka: yksi edessä (suora), yksi takana (suora), kaksi keskellä

Vihkonidontataso (alempi): 7 sarjaa (11–15 arkkia), 10 sarjaa (6–10 arkkia),

20 sarjaa (1–5 arkkia). Maks. 15 arkkia sarjaa kohti.

Lisävarusteena rei'itin (MX-FN30 & MX-FN31):

MX-PN16C - 2/4 reiän rei'itin

MX-PN16D - 4 reiän leveä rei'itin

16. MX-FN30 3k Nitova viimeistelijä

A3–B5 (lomittelu/nidonta), SRA3–A5R (ei lomittelua)

Lomitustaso (ylempi): maks. 3 000 arkin paperikapasiteetti*¹

Nidontakapasiteetti: maks. 65 arkin monipaikkanidonta*¹

Niittien paikat: 1 edessä (viisto) 1 takana (viisto), 2 keskellä

Manuaalinen nidonta: 1 takana (suora), 45 arkkia (64 g/m²), 40 arkkia (80 g/m²)

Niititön kapasiteetti: maks. 5 arkkia (64 g/m²), 4 arkkia (65 – 81.4 g/m²),

3 arkkia (81.5 – 105 g/m²)

Niitittömän nidonnan paikka: takana (viisto), A3 - B5

17. MX-FN31 3k Vihkonitova viimeistelijä

A3–B5 (lomittelu/nidonta), SRA3–A5R (ei lomittelua)

Lomitustaso (ylempi): maks. 3 000 arkin paperikapasiteetti*¹

Nidontakapasiteetti: maks. 65 arkin monipaikkanidonta*¹

Niittien paikat: 1 edessä (viisto) 1 takana (viisto), 2 keskellä

Manuaalinen nidonta: 1 takana (suora), 45 arkkia (64 g/m²), 40 arkkia (80 g/m²)

Niititön kapasiteetti: maks. 5 arkkia (64 g/m²), 4 arkkia (65 – 81.4 g/m²),

3 arkkia (81.5 – 105 g/m²)

Niitittömän nidonnan paikka: takana (viisto), A3 - B5

Vihkonidontataso (alempi): 10 sarjaa (11–15 arkkia), 15 sarjaa (6–10 arkkia),

25 sarjaa (1–5 arkkia). Maks. 20 arkkia sarjaa kohti.

Tulostus

MX-PF10 Viivakoodifontit

Mahdollistaa viivakooditulostuksen.

Faksaus

MX-FX15 Faksikortti

MX-FWX1 Internet-faksikortti

Skannaus

AR-SU1 Leimasin

Merkitsee skannatut asiakirjat

Sharpdesk-lisenssit

MX-USX1/X5

1/5-lisenssit

MX-US10/50/A0

10/50/100-lisenssit

Sharp OSA®

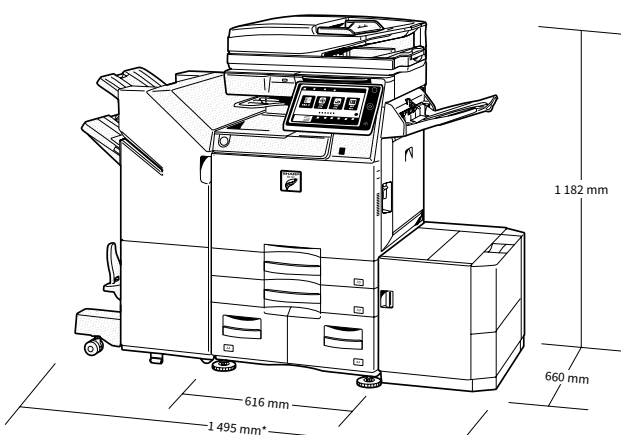
MX-AMX1 Sovellusintegraatiomoduuli

Tietoturva

MX-FR62U Tietoturvakitti

Kaupallinen versio

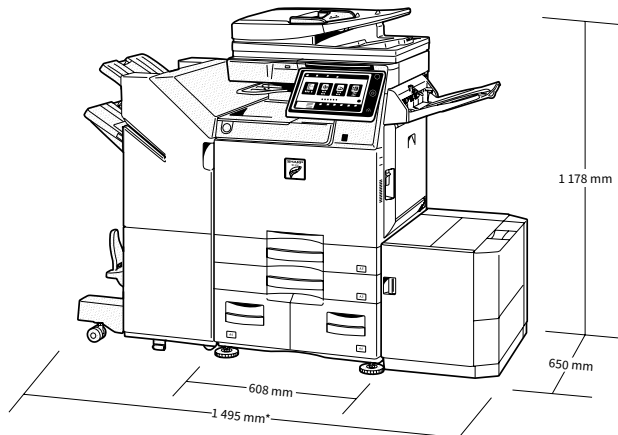
Kuvassa malli MX-4071



* 1 649 mm, kun viimeistelijätaso ja vastaanottotaso ovat ulkona.

Kuvassa mukana lisävarusteita.

Kuvassa malli MX-4061



* 1 649 mm, kun viimeistelijätaso ja vastaanottotaso ovat ulkona.

Kuvassa mukana lisävarusteita.



*¹ Arkkien lukumäärä laskettu 80 g/m² perusteella.

Tekniset tiedot

Yleistä

Laitteen nopeus (sivua/min) (maks.) A4*	A3	SRA3
MX-4071/MX-4061	40	18
MX-3571/MX-3561	35	16
MX-3071/MX-3061	30	15
Käyttöpaneelin näyttö	10,1 tuuman värillinen LCD-kosketusnäyttö	
Paperikoko (min. – maks.)	A5*2 – SRA3	
Paperin paino (g/m ²)		
Taso	60–300	
Ohisyöttö	55–300	
Paperikapasiteetti (Vakio - maks.)		
Arkit	650–6300	
Paperikasetit	1–4 (lisäksi ohisyöttötaso)	
Lämpenemisaika ³ (sekuntia)	20 ⁴	
Muisti (Gb)		
Kopiokone/tulostin (jaettu)	5	
Kiintolevy ⁵	500	
Käyttöjännite	Paikallinen nimellijännite ± 10 %, 50/60 Hz	
Virrankulutus (kW) (maks.)	1,84 (220–240 V)	
Mitat ⁶ (mm) (L x S x K)		
MX-4071/MX-3571/MX-3071	616 x 660 x 838	
MX-4061/MX-3561/MX-3061	608 x 650 x 834	
Paino (kg)		
MX-4071/MX-3571/MX-3071	88	
MX-4061/MX-3561/MX-3061	79	

Kopiokone

Alkuperäinen koko (enint.)	A3	
Aika 1. kopiolle ^{**} (sekuntia)	Täysväri	M/V
	6.7	4.7
Sarjakopiot (maks.)	9 999	
Tulostuksen resoluutio (dpi)		
Skannaus (väri)	600 x 600	
Skannaus (M/V)	600 x 600, 600 x 400	
Tulostus	1 200 x 1 200, 600 x 600, 9 600 (vastaava) x 600 (kopiointitilasta riippuen)	
Harmaasävytasot	256	
Zoomaus (%)	25 – 400, (25 – 200 yhden pyyhkäisyn / automaattisella kääntävällä syöttölaiteella) 1 %:n askelin	
Valmiit kopiosuhteet (metriset)	10 kopiosuhdetta (5R/5E)	

Langaton LAN

Yhteensopivuus	IEEE802.11n/g/b
Yhteystilat	Infrastructure-tila, Software AP -tila
Tietoturva	WEP, WPA/WPA2 yhdistettynä PSK, WPA/WPA2 yhdistetty EAP ^{*5} , WPA2 PSK, WPA2 EAP ^{*5}

Verkkoskaneri

Skannausmenetelmä	Lähtävä skannaus (käyttöpaneelistä) Hakeva skannaus (TWAIN-yhteensopiva sovellus)	
Skannausnopeus ^{*9} (jpm) (maks.)	Yksipuolinen	Kaksipuolinen
MX-4071/MX-3571/MX-3071	110	220
MX-4061/MX-3561/MX-3061	80	25
Resoluutio (dpi) (maks.)		
Lähtävä skannaus	100, 150, 200, 300, 400, 600	
Hakeva skannaus	75, 100, 150, 200, 300, 400, 600 50–9 600 dpi käyttäjäasetuksella	
Tiedostomuodot	TIFF, PDF, PDF/A-1a, PDF/A-1b, salattu PDF, pakattu PDF ^{*10} , JPEG ^{*10} , XPS, hakukelpoinen PDF, Microsoft® Office (pptx, xlsx, docx), text (TXT), rich text (RTF)	
Skannauskohteet	Skannaus sähköpostiin, tietokoneelle, FTP-palvelimelle, verkkokansioon (SMB), USB-muistiin, kiintolevylle, URL-osoitteeseen	
Skannauspuhjelmat	Sharpdesk	
Asiakirjan arkistointi		
Asiakirjojen arkistointikapasiteetti ^{*11}	Sivua	Tiedostoa
Pää- & käyttäjäkansiot	20 000	3 000
Pikakansio	10 000	1 000
Tallennetut työt ^{*12}	Kopiointi, tulostus, skannaus, faksilähetykset	
Tallennuskansiot	Pikatiedostokansio, pääkansio, käyttäjäkansio (enint. 1,000)	
Luottamuksellinen tallennus	Salanasuojus (pää- & käyttäjäkansiot)	
Verkkotulostin		
Resoluutio (dpi)	1 200 x 1 200, 600 x 600, 9 600 (vastaava) x 600	
Käyttöliittymä	USB 2.0, 10Base-T/100Base-TX/1000Base-T, valinnainen toisen lähiverkon tuki	
Tuetut käyttöliittymät	Windows Server® 2008, 2008R2, 2012, 2012R2, 2016, Windows® 7, 8.1, 10 Mac OS X 10.6, 10.7, 10.8, 10.9, 10.10, 10.11, 10.12, 10.13	
Verkkoprotokollat TC	TCP/IP (IPv4, IPv6)	
Tulostusprotokollat	LPR, Raw TCP (portti 9100), POP3 (sähköpostitulostus), HTTP, FTP tulosteiden lataukseen, IPP, SMB, WSD	
PDL	PCL 6 -emulointi, Adobe® PostScript®3 TM	
Käytettävät fontit	80 fonttia PCL:lle, 139 fonttia Adobe PostScript3:lle	
Faksi (vaatii lisävarusteen MX-FX15)		
Pakkasmenetelmä	MH/MR/MMR/JBIG	
Yhteysprotokolla	Super G3/G3	
Lähetyisaika ^{*13} (sekuntia)	Alle 2	
Modeemin nopeus (bit/s)	33 600 – 2 400 automaattisella varmistuksella	
Lähetyksen resoluutio (dpi)	203,2 x 97,8 (Std) / 406,4 x 391 (ultraohieno)	
Skannausleveys	A3 - A5	
Muisti (Gt)	1 (sisäänrakennettu)	

*1 Syöttö pitkältä silvulta. *2 A5-paperilla vain syöttö lyhyeltä silvulta. *3 Nimellijännitteellä, 23 °C. Saattaa vaihdella käyttöolojen ja -ympäristön mukaan. *4 Käynnistettäessä monitoimilaitte virtapainikkeen kautta. 33 sekuntia, kun monitoimilaitte käynnistetään päävirtakytkimellä. *5 Kiintolevyn kapasiteetti riippuu hankitusta kiintolevystä. *6 Mukaan lukien säätimet ja ulkonemat. *7 Pitkän sivun syöttö A4 -paperilla 1. vastaanottotasoa, käyttäen valotustasoa, ilman Automaattista värivalintaa ja Automaattista värilaitaa, monitoimilaitte täysin valmiissa tilassa. Saattaa vaihdella käyttöolojen ja -ympäristön mukaan. *8 Ei koske Software AP-tilaa. *9 Perustuu Sharpin A4-vakiotaluukkon, käyttäen asiakirjan syöttölaiteita ja long-edge-syöttöä. Tehdasasetuksilla, Auto Colour Selection ei käytössä. Skannausnopeus vaihtelee tiedostotyypin ja skannausasetusten mukaan. *10 Vain väri/harmaa-asteikko. *11 Tallennuskapasiteetti vaihtelee tiedostotyypin ja skannausasetusten mukaan. *12 Joihinkin ominaisuuksiin tarvitaan lisälaite (-laitteita). *13 Perustuu Sharpin vakiotaluukkon, noin 700 kirjainmerkkiä (A4, pitkän sivun syöttö) vakioresoluutiolla Super G3 -tilassa, 33 600 bps, JBIG-pakkaus.

Ulkonäkö ja tekniset tiedot voivat muuttua ilman ennakkoilmoitusta. Kaikki tiedot pitävät paikkansa painatushetkellä. Microsoft, Excel, PowerPoint, OneDrive, SharePoint, Active Directory, Windows Server ja Windows ovat Microsoft Corporationin tavaramerkkejä tai rekisteröityjä tavaramerkkejä Yhdysvalloissa ja/tai muissa maissa. Adobe ja PostScript 3 ovat Adobe Systems Incorporated -yhtiön rekisteröityjä tavaramerkkejä tai Adobe Systems Incorporated -yhtiön tavaramerkkejä Yhdysvalloissa ja/tai muissa maissa. Google Drive, Gmail, Android ja Google Cloud Print ovat Google LLC:n tavaramerkkejä. Google Drive -tavaramerkkiä käytetään Google LLC:n suostumuksella. Box on Box, Inc. -yhtiön tavaramerkki, palvelumerkki tai rekisteröity tavaramerkki. QR Code on DENSO WAVE INCORPORATED -yhtiön rekisteröity tavaramerkki Japanissa ja muissa maissa. AirPrint ja Mac ovat Apple Inc. -yhtiön tavaramerkkejä Yhdysvalloissa ja muissa maissa. PCL on Hewlett-Packard Companyn rekisteröity tavaramerkki. Qualcomm DirectOffice on Qualcomm Technologies, Inc:n ja/tai sen tytäryhtiöiden tuote. Qualcomm on Qualcomm Incorporatedin tavaramerkki, joka on rekisteröity Yhdysvalloissa ja muissa maissa. DirectOffice on CSR Imaging US, LP:n omistama tavaramerkki, joka on rekisteröity Yhdysvalloissa ja muissa maissa. Kaikki muut yritysten nimet, tuotenimet ja logot ovat niiden vastaavien haltijoiden tavaramerkkejä tai rekisteröityjä tavaramerkkejä. ©Sharp Corporation, marraskuu 2018. Viite: MX-4071/MX-3571/MX-3071/MX-4061/MX-3561/MX-3061. Esite (työ 19421). Kaikki tavaramerkit tunnustetaan. E&O.