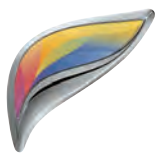


SHARP

MX-4050N/MX-3550N/MX-3050N

Digitaalinen värimonitoimilaite



A3-VÄRIMONITOIMILAITTEET
MUKAUTUVAT MYÖS
TULEVIIN TARPEISIISI

Tekniikkainvestoinnit ovat kasvuun valmistautumista.

/This is Why Sharpin monitoimilaitteet mukautuvat tarpeisiisi.

Uusia haasteita tulee aina /This is Why Sharpin monitoimilaitteet on suunniteltu tulevaisuutta silmälläpitäen.

Toimistolaitteita ei hankita vain tätä päivää varten. Ne ovat investointeja tulevaisuuteen ja valmistautumista kohtaamaan uusia ja odottamattomiakin haasteita. Sharpin monipuoliset A3-värimonitoimilaitteet monine lisälaitteineen ja parannuksineen ovat erinomainen valinta sekä nykyhetkeä että tulevaisuutta ajatellen.

Pilvivalmiita malleja on tarjolla kolme: huipputehokas MX-4050N, joka tulostaa ja kopioi peräti 40 sivua minuutissa, keskisarjan MX-3550N (35 sivua minuutissa) ja pienemmille yksiköille sopiva MX-3050N (30 sivua minuutissa).



TÄRKEIMMÄT OMINAISUUDET JA HYÖDYLLISET LISÄLAITTEET

Kaikki tarpeellinen on mukana...

Kaikki tärkeät ominaisuudet ovat mukana vakiona, ja toimintoja ohjataan suuren 10,1 tuuman värillisen LCD-kosketusnäytön avulla. Näyttöä voi kallistaa katselun helpottamiseksi ja se tarjoaa intuitiivisesti pääsyn kaikkiin toimintoihin. Ohjelma jopa ehdottaa jokaiseen tehtävään ympäristöystävällisintä vaihtoehtoa.

Käyttäjät voivat myös muokata näyttöä mieleisekseen. Näyttö tunnistaa monikosketusliikkeitä, jolloin kopioitavia ja skannattavia asiakirjoja voi helposti tarkastella ja editoida.

Skannaus on nopeaa ja intuitiivista. Samalla kertaa voi käsitellä automaattisesti sekä mustavalkoisia että värillisiä asiakirjoja ja ne voivat poiketa toisistaan kooltaan ja painoltaan.

Paperikasetteihin mahtuu SRA3-koko, paino enintään 300 g/m².

...tarjolla on paljon lisälaitteita

Nämä uudet monitoimilaitteet on erityisesti suunniteltu mukautumaan tarpeisiin. Lisävarusteita ja laitteita on saatavilla runsaasti.

- Laaja valikoima laitteita viimeistelyyn, kuten vihkonidontaan sekä manuaaliseen ja niitittömään nidontaan
- Yhden kirjautumisen ominaisuus tuo suositut pilvipalvelut nopeasti ulottuville
- Sharp OSA (avoimen järjestelmän arkkitehtuuri) mahdollistaa liittymisen verkkoon ja pilvipohjaisiin sovelluksiin
- Optimoidut sovellusratkaisut helpottamaan ja tehostamaan skannausta, tulostusta ja mobiilikäyttöä
- Compact PDF -tiedostomuoto valittavissa skannattujen tiedostojen tiivistämiseen
- Adobe® PostScript® 3™ vaativampaan grafiikkaan
- Faksikortti
- Töiden erottelija estää kopioituja, tulostettuja ja faksattuja asiakirjoja sekoittumasta keskenään

Aikaa on usein vähän /This is Why Sharpin monitoimilaitteet tekevät lyhyessä ajassa enemmän.

Sharpin monipuoliset monitoimilaitteet voivat toimia tulostinpalvelimina, jolloin käytettävissä on "hakeva tulostus"-ominaisuus. Tällöin voit lähettää tulostustyön valitsemaasi laitteeseen tai käyttää Print Release -ominaisuutta ja tulostaa asiakirjat toisesta verkkoosi liitetystä monitoimilaitteesta silloin, kun sinulle parhaiten sopii.

Tämä lisää tulostamisen joustavuutta ja parantaa myös tietoturvaa, kun luottamuksellisia asiakirjoja ei tarvitse koskaan jättää ilman valvontaa.

HAE TYÖSI MILTÄ TAHANSA VERKKOSI MONITOIMILAITTEelta



Jos sinulla on Microsoft Office -tiedostoja USB-muistitikulla, voit yksinkertaisesti liittää sen monitoimilaitteeseen, valita tiedostot ja aloittaa tulostuksen*. Skannaus muistitikulle tai pilveen tai suoraan tulostettavaksi on aivan yhtä helppoa.

KYTKE VAIN USB-MUISTITIKKU MONITOIMILAITTEeseen JA ALA TULOSTAA

Ainutlaatuinen Auto Process Control ja Developer Refresh System takaavat kauttaaltaan tasaisen korkealaatuisen tulostusjäljen, ja Auto Colour Mode -toiminnon avulla voit skannata ja kopioida värillisiä asiakirjoja tarvitsematta muuttaa asetuksia.

Kopiointi ei ole hankalaa tai monimutkaista; saat helposti tasaisen korkealaatuiset kopiot kaikista alkuperäiskappaleista.

ERINOMAINEN KUVANLAATU



*Microsoft Office -tiedostojen tulostamiseen tarvitaan MX-PU10-lisävaruste.

Käyttöohjeita ei ole aikaa lukea /This is Why Sharpin monitoimilaitteet helpottavat kaikkien työtä.

Kannattaa investoida helppokäyttöiseen tekniikkaan, joka ei vaadi paljoa toimenpiteitä. Kaikki tärkeät ominaisuudet ovat helposti käytettävissä 10,1 tuuman värilliseltä LCD-kosketusnäytöltä, jonka voi muokata mieleisekseen. Myös Internetin selaaminen on mahdollista.

Käyttö ei vaadi opettelua ja kaikki erikoisominaisuudetkin oppii hallitsemaan hetkessä.

Edistyneet toiminnot

Olemme tottuneet saamaan tietoa ja asiakirjoja käyttöömme puhelimesta, tabletista ja kannettavasta tietokoneesta. Nyt näiden laitteiden avulla voi myös tulostaa. Ota käyttöön langaton LAN-toiminto ja tulosta Sharpdesk Mobilen avulla mobiililaitteesta millä tahansa sovelluksella, joka tukee Google Cloud Print -tekniikkaa™ tai Android™ Printing Framework -ratkaisua.

Myös yhden kirjautumisen ominaisuus on tarjolla. Se tarkoittaa, että kirjautumalla käyttöpaneelissa tiimisi jäsenet pääsevät suosiinsa pilvisovelluksiin ja tallennuspalveluihin, kuten Google Driveen™, OneDriveen® ja SharePoint® Onlineen, suoraan tarvitsematta syöttää tunnuksiaan uudelleen. Tulostaminen suoraan pilvestä ja asiakirjojen skannaaminen monitoimilaitteesta pilveen ei ole koskaan ollut helpompaa.



ALOITUSNÄYTTÖÄ VOI MUOKATA VETÄMÄLLÄ JA PUDOTTAMALLA

Vahva tietoturva

Sharpin monitoimilaitteissa on vakiona vankat tietoturvaominaisuudet, kuten käsiteltävän tiedon salaus, käsitellyn tiedon turvallinen pyyhkiminen kovalevyiltä (automaattisesti tai haluttaessa), salasanasuojattu käyttäjän tunnistus sekä hyödyllinen alustustoiminto, joka tyhjentää laitteesi kovalevyn, kun tulee aika vaihtaa se uuteen.

Korkeaa tietoturvasoaa voi tehostaa entisestään valitsemalla kolmannen osapuolen toimittaman kortinlukijan ja suojatut verkkoyhteydet. SSL, IPsec ja porttipohjainen verkkoonpääsy suojaavat rajuurimiltakin tietomurtoyrityksiltä. Kun laitteeseen liitetään vielä Document Control Function -hallintatoiminto*, ei tarvitse olla huolissaan, että asiakirjoja kopioitaisiin, skannattaisiin, faksattaisiin tai tallennettaisiin luvatta.

Olemme myös luoneet erityisiä turvaominaisuuksia tahatonta käyttöä vastaan. Näitä ovat salasanasuojatut pdf-tiedostot, piilokuviosuojaus (vesileima) sekä luottamuksellinen PIN-tulostus, joka edellyttää käyttäjän läsnäoloa monitoimilaitteella ennen kuin tulostus voidaan aloittaa.

Näitä ominaisuuksia täydentävät turvallisen sähköpostiliikenteen takaava S/MIME, kehittynyt tietosuojaja huipputurvalliset kirjautumis- ja tunnistustoiminnot.

Energiätehokas

Low melt -väriaine, konfiguroitava ja automaattinen virrankytkentäasetus, Eco Scan ja lyhyt lämpenemisaika ovat ominaisuuksia, joilla varmistetaan erittäin pieni energiankulutus.

Lisäksi etupaneelin näytöllä pyydetään käyttäjää ennen työn aloittamista valitsemaan ympäristöystävällisin vaihtoehto. Värikasetti tulee automaattisesti pois vasta sitten, kun kaikki väriaine on käytetty, mikä vähentää jätteen määrää.

* Vaatii lisävarusteena saatavan tietoturvakitin.

Kiireinen työtahti edellyttää tuottavuuden optimointia **/This is Why Sharp tekee työnteosta sujuvaa.**

MX-4050N, MX-3550N ja MX-3050N mullistavat jokaisen käyttäjäryhmän tuottavuuden. Kaikki käyttäjät voivat tulostaa, kopioida, skannata ja viimeistellä asiakirjoja nopeasti, vaivattomasti ja tehokkaasti. Tämä on kuitenkin vasta alkua.

Tarjolla on myös hyvä valikoima hyödyllisiä lisälaitteita ja parannuksia. Jos seuraavan sukupolven monitoimilaitteeseen liitetään vielä Cloud Portal Office ja yksi tai useampi optimoitu sovellusratkaisu, koko tiimin tuottavuus nousee silminnähden.

Cloud Portal Office

Cloud Portal Office on palkittu ammattilaisten yhteiskäyttöpalvelu, jossa puhelimet, tabletit, PC:t, Sharpin monitoimilaitteet ja vuorovaikutteiset BIG PAD -näytöt kootaan yhdeksi saumattomaksi tietoympäristöksi.

Tällöin kaikki käyttäjät saavat heti vaivatta käyttöönsä kaikki tarvitsemansa pilveen tallennetut asiakirjat. Monitoimilaitteesta voit myös skannata automaattisesti indeksoituja asiakirjoja suoraan pilven kansioon ja lähettää sähköposti-ilmoituksia kyseisiä asiakirjoja tarvitseville kollegoille.

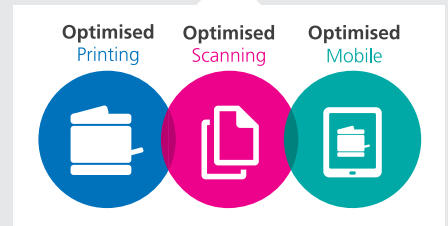
Optimoidut sovellusratkaisut

Sharpin optimoidut sovellusratkaisut auttavat vähentämään kustannuksia, tehostamaan toimintaa ja parantamaan turvallisuutta. Hyödyt uudesta Sharpin monitoimilaitteestasi vieläkin enemmän, kun hankit yhden tai useamman näistä lisäominaisuuksista:

Optimoidut tulostusratkaisut auttavat seuraamaan ja hallitsemaan tulostusta ja kopiointia, jolloin voidaan estää asiaton käyttö, jäljittää ja periä takaisin kustannuksia sekä vähentää jätteen määrää.

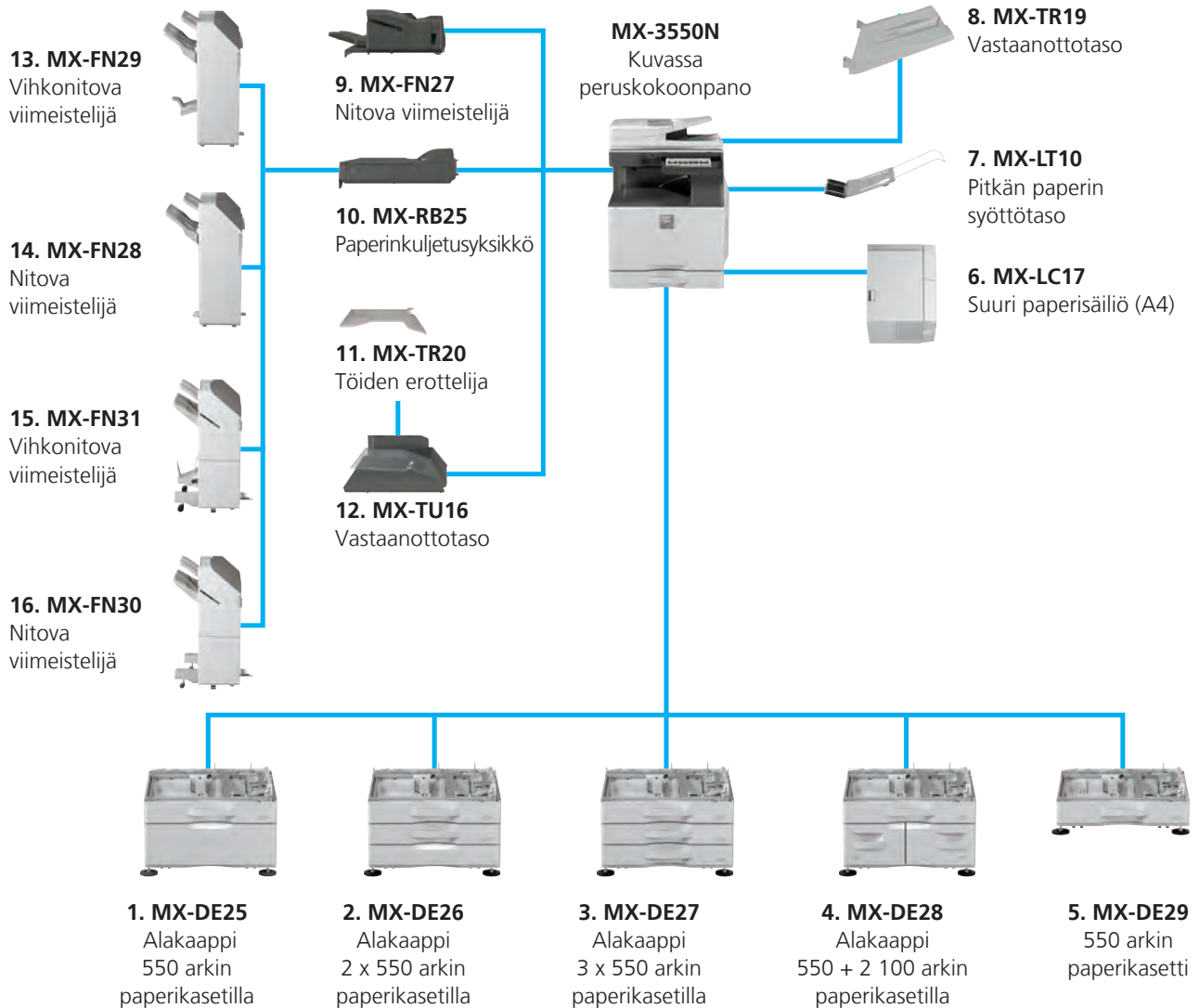
Optimoidut skannausratkaisut säästävät aikaa ja ehkäisevät kalliita virheitä helpottamalla ja automatisoimalla asiakirjojen hakua, tallennusta ja jakamista niiden tiedostomuodosta tai käyttötarkoituksesta riippumatta.

Optimoitujen mobiiliratkaisujen avulla monitoimilaitteeseen saa helposti ja turvallisesti yhteyden tableteilla, puhelimilla ja kannettavilla tietokoneilla, jolloin laite on aina käytettävissä.



PILVIVALMIS
MONITOIMILAITE
JA OPTIMOIDUT
SOVELLUSRATKAISUT





MX-3550N-peruskokoonpano
Vastaanottotaso
550 arkin paperikasetti



MX-3550N-peruskokoonpano
Sisäänrakennettu nitova viimeistelijä
Alakaappi 550 + 2 100 arkin paperikasetilla
Vastaanottotaso



MX-3550N-peruskokoonpano
Alakaappi 3 x 550 arkin paperikasetilla
Viimeistelijä + paperinkuljetusyksikkö
Vastaanottotaso
Suuri paperisäiliö

Peruskokoonpano

1. MX-DE25 Alakaappi 550 arkin paperikasetilla

550 arkkiä*¹, SRA3 - A5R (60 - 300 g/m²)

2. MX-DE26 Alakaappi 2 x 550 arkin paperikasetilla

550 arkkiä*¹ sekä ala- että yläkasetissa, SRA3 - A5R (60 - 300 g/m²)

3. MX-DE27 Alakaappi 3 x 550 arkin paperikasetilla

550 arkkiä*¹ sekä ala- että yläkasetissa, SRA3 - A5R (60 - 300 g/m²)

4. MX-DE28 Alakaappi 550 + 2 100 arkin paperikasetilla

Yläkasetti: SRA3 - A5R, 550 arkkiä*¹ (80 g/m²)

Alakasetti (vasen): A4, 1 200 arkkiä*¹ (60 - 105 g/m²)

Alakasetti (oikea): A4 - B5, 900 arkkiä*¹ (60 - 105 g/m²)

5. MX-DE29*² 550 arkin paperikasetti

550 arkkiä*¹, SRA3 - A5R (60 - 300 g/m²)

6. MX-LC17*² Suuri paperisäiliö (A4)

3 000 arkkiä*¹, A4 - B5 (60 - 220 g/m²)

MX-UT10 Aputaso

Viimeistely

7. MX-LT10 Pitkän paperin syöttötaso

Suositteluaan banneritulostukseen.

8. MX-TR19 Vastaanottotaso

9. MX-FN27 Sisäänrakennettu nitova viimeistelijä

A3-B5 (lomittelu/nidonta), SRA3-A5R (ei lomittelua)

Lomitustaso (ylempi): maks. 500 arkin paperikapasiteetti*¹

Nidontakapasiteetti: maks. 50 arkin monipaikkanidonta*¹

Niittien paikat: 3 paikkaa (yläkulma, alakulma tai 2 niittiä keskelle)

Manuaalinen nidonta: 1 takana (suora), 45 arkkiä(64 g/m²),

40 arkkiä (80 g/m²)

Niititön kapasiteetti: maks. 5 arkkiä (64 g/m²), 4 arkkiä (65 - 81.4 g/m²),

3 arkkiä (81.5 - 105 g/m²)

Niittittömän nidonnan paikka: takana (viisto), A3 - B5

Lisävarusteena rei'itin MX-FNX27:lle:

MX-PN14C - 2/4 reiän rei'itin

MX-PN14D - 4 reiän leveä rei'itin

10. MX-RB25 Paperinkuljetusyksikkö

Tarvitaan MX-FN28:n, MX-FN29:n, MX-FN30:n ja MX-FN31:n kanssa

11. MX-TR20 Töiden erottelija

Tarvitaan MX-TU16-vastaanottotaso

12. MX-TU16 Vastaanottotaso

13. MX-FN29 1k Vihkonitova viimeistelijä

A3W-A5R (lomittelu/nidonta), SRA3-A5R (ei lomittelua)

Lomitustaso (ylempi): maks. 1 000 arkin paperikapasiteetti*¹

Nidontakapasiteetti: maks. 50 arkin monipaikkanidonta*¹

Niitin paikka: yksi edessä (suora), yksi takana (suora), kaksi keskellä

Nidontataso (alempi): 7 sarjaa (11-15 arkkiä), 10 sarjaa (6-10 arkkiä),

20 sarjaa (1-5 arkkiä). Maks. 15 arkkiä sarjaa kohti

14. MX-FN28 1k Nitova viimeistelijä

A3W-A5R (lomittelu/nidonta), SRA3-A5R (ei lomittelua)

Lomitustaso (ylempi): maks. 1 000 arkin paperikapasiteetti*¹

Nidontakapasiteetti: maks. 50 arkin monipaikkanidonta*¹

Niitin paikka: yksi edessä (suora), yksi takana (suora), kaksi keskellä

Lisävarusteena rei'itin (MX-FN29 & MX-FN28):

MX-PN15C - 2/4 reiän rei'itin

MX-PN15D - 4 reiän leveä rei'itin

15. MX-FN31*² 3k Vihkonitova viimeistelijä

A3-B5 (lomittelu/nidonta), SRA3-A5R (ei lomittelua)

Lomitustaso (ylempi): maks. 3 000 arkin paperikapasiteetti*¹

Nidontakapasiteetti: maks. 65 arkin monipaikkanidonta*¹

Niittien paikat: 1 edessä (viisto) 1 takana (viisto), 2 keskellä

Manuaalinen nidonta: 1 takana (suora), 45 arkkiä (64 g/m²),

40 arkkiä (80 g/m²)

Niititön kapasiteetti: maks. 5 arkkiä (64 g/m²), 4 arkkiä (65 - 81.4 g/m²),

3 arkkiä (81.5 - 105 g/m²)

Niittittömän nidonnan paikka: takana (viisto), A3 - B5

Vihkonidontataso (alempi): 10 sarjaa (11-15 arkkiä), 15 sarjaa

(6-10 arkkiä), 25 sarjaa (1-5 arkkiä). Maks. 20 arkkiä sarjaa kohti

16. MX-FN30*² 3k Nitova viimeistelijä

A3-B5 (lomittelu/nidonta), SRA3-A5R (ei lomittelua)

Lomitustaso (ylempi): maks. 3 000 arkin paperikapasiteetti*¹

Nidontakapasiteetti: maks. 65 arkin monipaikkanidonta*¹

Niittien paikat: 1 edessä (viisto) 1 takana (viisto), 2 keskellä

Manuaalinen nidonta: 1 takana (suora), 45 arkkiä(64 g/m²),

40 arkkiä (80 g/m²)

Niititön kapasiteetti: maks. 5 arkkiä (64 g/m²), 4 arkkiä (65 - 81.4 g/m²),

3 arkkiä (81.5 - 105 g/m²)

Niittittömän nidonnan paikka: takana (viisto), A3 - B5

Lisävarusteena rei'itin (MX-FN31 & MX-FN30):

MX-PN16C - 2/4 reiän rei'itin

MX-PN16D - 4 reiän leveä rei'itin

Tulostus

MX-PK13 PS3-ajuri

Mahdollistaa PostScript-tulostuksen

MX-PU10-suoratulostus

MX-PF10 Viivakoodifontit

Mahdollistaa viivakooditulostuksen

Faksaaminen

MX-FX15 Faksikortti

MX-FWX1 Internet-faksikortti

Optiot

MX-EB18 langaton LAN-sovitin

Mahdollistaa langattomiin verkkoihin liittymisen

Skannaus

MX-EB11 Suuren pakkaussuhteen PDF

Mahdollistaa suuren pakkaussuhteen pdf-tiedostojen luomisen

AR-SU1 Leimasin

Merkitsee skannatut asiakirjat

Sharpdesk-lisenssit

MX-USX1/X5

1/5-lisenssit

MX-US10/50/A0

10/50/100-lisenssit

Sharp OSA®

MX-AMX1 Sovellusintegraatiomodula

MX-AMX2 Sovellusliikennemoduuli

MX-AMX3 Ulkoinen tilimoduuli

Tietoturva

MX-FR51U*² tietoturva

Kaupallinen versio

*¹ Perustuu neliöpainoon 80 g/m². *² Saatavana myöhemmin.

Tekniset tiedot

Yleistä

Laitteen nopeus (sivua/min) (maks.)	A4**	A3	SRA3
MX-4050N	40	20	18
MX-3550N	35	18	16
MX-3050N	30	16	15
Käyttöpaneelin näyttö	10,1 tuuman värillinen LCD-kosketusnäyttö		
Paperin koko (min. – maks.)	SRA3 – A5*2		
Paperin paino (g/m ²)	Taso Ohisyttö		
	60 - 300		55 - 300
Paperikapasiteetti (Vakio - maks.)	Arkkimäärä Paperikasetit		
	650 - 6 300		1 - 4 (sekä ohisyttötasoa)

Lämpenemisaika *3 (sekuntia)	10
Muisti (Gb)	Kopiokone/tulostin (jaettu) Kovalevy*4
	5 250
Käyttöjännite	Paikallinen nimellijännite ± 10 %, 50/60 Hz
Virrankulutus (kW) (maks.)	1,84 (220 - 240 V)
Mitat (mm) (L x S x K)*5	608 x 650 x 834
Paino (kg)	79

Kopiokone

Alkuperäisen koko (Maks.)	A3	
Aika 1. kopiolle *6 (sekuntia)	Full colour	B/W
	6.7	4.7
Sarjakopioid (Maks.)	9 999	
Resoluutio (dpi)	Skannaus (väri) Skannaus (M/V) Tulostus	
	600 x 600 600 x 600, 600 x 400, 600 x 300 600 x 600, 9 600 (vastaava) x 600 (tulostustilan mukaan)	
Harmaasävytasot	256	
Zoomaus (%)	25 - 400, (25 - 200 RSPF:llä) 1 %:n askelin	
Valmiit kopiosuhteet (metriset)	10 suhteet (5R/5E)	

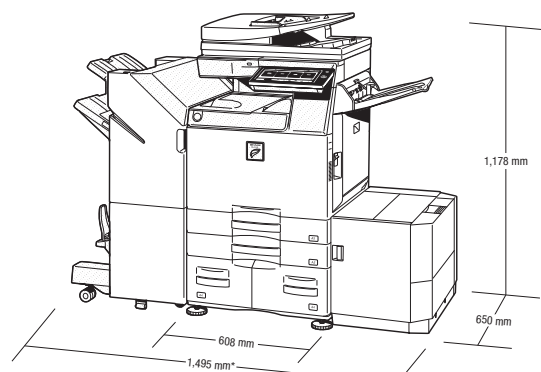
Verkkoskanneri

Skannausmenetelmä	Lähtävä skannaus (käyttöpaneelista) Hakeva skannaus (TWAIN-yhteensopiva sovellus)
Skannausnopeus *7	Yksipuolinen Kaksipuolinen
	80 25
Resoluutio (dpi) (Maks.)	Lähtävä skannaus Hakeva skannaus
	100, 150, 200, 300, 400, 600 75, 100, 150, 200, 300, 400, 600, 50 - 9 600 dpi käyttäjäasetuksella
Tiedostomuodot	TIFF, PDF, PDF/A, salattu PDF, Compact PDF*8*9, JPEG*9, XPS
Skannauskohteet	Skannaus sähköpostiin, tietokoneelle, FTP-palvelimelle, verkkokansioon (SMB), USB-muistiin, kovalevylle
Skannausapuohjelmat	Sharpdesk

Langaton LAN (tarvitaan lisälaite MX-EB18)

Yhteensopivuus	IEEE802.11n/g/b
Yhteystilat	Infrastructure-tila, Software AP -tila
Tietoturva	WEP, WPA/WPA2 yhdistettynä PSK, WPA/WPA2 yhdistetty EAP*10, WPA2 PSA, WPA2 EAP*10

Ulkoiset mitat



* 1 648 mm, kun viimeistelijätaso ja vastanottotaso ovat ulkona.

Kuvassa lisävarusteilla.

Huomautukset

*1 Syöttö pitkä sivu edellä (long-edge). *2 Vain lyhyt sivu edellä syöttö (short-edge) käytössä A5-arkille. *3 Nimellijännitteessä 23 °C (73,4 °F). Saattaa vaihdella käyttöolosuhteista ja ympäristöistä riippuen. *4 Kovalevyn kapasiteetti riippuu hankintatavasta. *5 Mukaan lukien säätimet ja ulkonemat. *6 A4-arkkien long-edge-syöttö 1. paperikasetista käyttäen asiakirjassa, ilman Auto Colour Selection -valintaa ja Auto Colour -tilaa, monitoimilaitte täydessä tilassa. Voi vaihdella käyttöolosuhteiden ja ympäristön mukaan. *7 Perustuu Sharpin A4-vakiotalukkuun, käytettäessä asiakirjasyöttöä ja long-edge-syöttöä. Tehdasasetuksilla, Auto Colour Selection ei käytössä. Skannausnopeus riippuu asiakirjan lajista ja skannausasetuksista. *8 Vaatii lisälaitteen MX-EB11. *9 Vain väri/harmaa-asteikko. *10 Ei Software AP -tilassa. *11 Tallennuskapasiteetti riippuu asiakirjan lajista ja skannausasetuksista. *12 Jotkin ominaisuudet edellyttävät lisälaitetta (lisälaitteita). *13 Perustuu Sharpin vakiotalukkuun, n. 700 merkkiä (A4 long-edge-syöttö) vakioresolutilalla Super G3 -tilassa, 33 600 bps, JBIG-pakkaus.

Ulkonäkö ja tekniset tiedot voivat muuttua ilman ennakkoilmoitusta. Kaikki tiedot pitävät paikkansa painatushetkellä. ENERGY STAR -logo on sertifikaatti, ja sitä saa käyttää ainoastaan tietyissä tuotteissa, joiden on todettu täyttävän ENERGY STAR -ohjelman vaatimukset. ENERGY STAR on Yhdysvalloissa rekisteröity merkki. Windows, Windows NT, Windows XP ja Windows Vista ovat Microsoft Corporationin rekisteröityjä tavaramerkkejä. Adobe ja PostScript 3 ovat Adobe Systems Incorporated -yhtiön rekisteröityjä tavaramerkkejä tai Adobe Systems Incorporated -yhtiön tavaramerkkejä Yhdysvalloissa ja/tai muissa maissa. Kaikki muut yritysten nimet, tuotenimet ja logot ovat niiden vastaavien haltijoiden tavaramerkkejä tai rekisteröityjä tavaramerkkejä. ©Sharp Corporation heinäkuu 2016. Viite: MX-4050N/MX-3550N/MX-3050N -esite. Työ: 17081. Kaikki tavaramerkit ovat tunnistettuja. E&OE.

SHARP

Inspiring ideas from technology

www.sharp.fi

Sharp Business Systems Finland Oy
Rällsintie 6, 00720 Helsinki
Puh. (09) 2525 5600, Fax (09) 2525 5699
www.sharp.fi

